

ГОСТ 17025—71

МЕЖГОСУДАРСТВЕННЫЙ СТАНДАРТ

---

**ФРЕЗЫ КОНЦЕВЫЕ  
С ЦИЛИНДРИЧЕСКИМ ХВОСТОВИКОМ  
КОНСТРУКЦИЯ И РАЗМЕРЫ**

Издание официальное



Москва  
Стандартинформ  
2005

**ФРЕЗЫ КОНЦЕВЫЕ С ЦИЛИНДРИЧЕСКИМ  
ХВОСТОВИКОМ****Конструкция и размеры****ГОСТ  
17025—71**End mills with cylindrical shank.  
Design and dimensionsМКС 25.100.20  
ОКП 39 1821Дата введения 01.01.73

Настоящий стандарт распространяется на концевые фрезы с цилиндрическим хвостовиком, предназначенные для обработки поверхностей и уступов.

Требования стандарта в части пп. 1, 2, 5, 7а, 8 (кроме второго абзаца), 11 являются обязательными, другие требования настоящего стандарта являются рекомендуемыми.

Вводная часть. (Введена дополнительно, Изм. № 6).

1а. (Исключен, Изм. № 6).

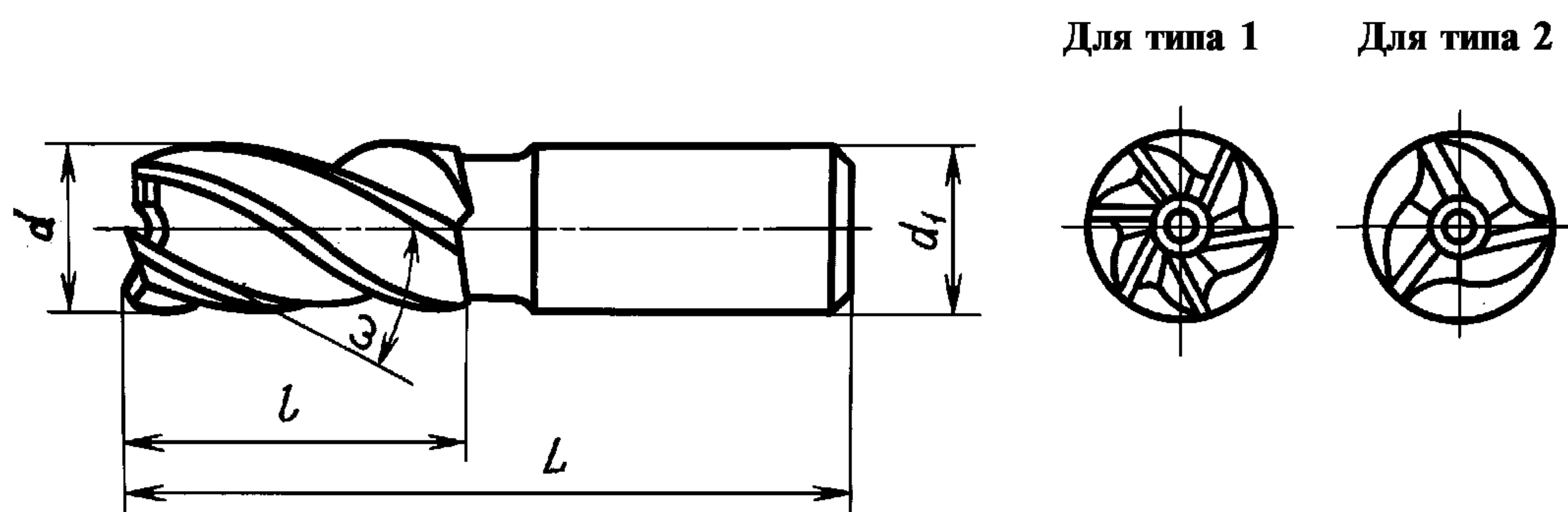
1. Фрезы должны изготавливаться двух типов:

- 1 — с нормальным зубом;
- 2 — с крупным зубом.

Фрезы каждого типа изготавливают в двух исполнениях:

- А — с цилиндрической ленточкой;
- Б — заточенные наостро.

2. Основные размеры фрез должны соответствовать указанным на черт. 1 и в табл. 1.



Черт. 1\*

\* Черт. 2 исключен.

## Р а з м е р ы в м м

Фрезы типа 1								d	d <sub>1</sub>	l	L	Характеристики фрезы	
Исполнения А				Исполнения Б									
Праворежущие		Леворежущие		Праворежущие		Леворежущие							
Обозначение	Идентификационный код	Обозначение	Идентификационный код	Обозначение	Идентификационный код	Обозначение	Идентификационный код						
2220-0164		2220-0165		2220-0166		2220-0167		2,0	4,0	7	39	3	
2220-0173		2220-0174		2220-0175		2220-0176		2,5		8	40		
2220-0001		2220-0002		2220-0031		2220-0135		3,0		10	42		
2220-0182		2220-0183		2220-0184		2220-0185		3,5		11	43		
2220-0003		2220-0004		2220-0033		2220-0137		4,0					
2220-0005		2220-0006		2220-0035		2220-0139		5,0	5,0	13	47	4	
2220-0007		2220-0008		2220-0037		2220-0142		6,0	6,0		57		
2220-0429		2220-0432		2220-0039		2220-0144		7,0	8,0	16	60		
2220-0009		2220-0010		2220-0040		2220-0145		8,0		19	63		
2220-0433		2220-0434		2220-0041		2220-0146		9,0	10,0		69		
2220-0011		2220-0012		2220-0042		2220-0147		10,0		22	72		
2220-0435		2220-0436		2220-0043		2220-0148		11,0	12,0		79		
2220-0013		2220-0014		2220-0044		2220-0149		12,0		26	83		
2220-0015		2220-0016		2220-0046		2220-0152		14,0	16,0			5	
2220-0017		2220-0018		2220-0048		2220-0154		16,0		32	92		
2220-0019		2220-0020		2220-0050		2220-0156		18,0					
2220-0021		2220-0022		2220-0052		2220-0158		20,0	20,0	38	104	6	
2220-0208		2220-0209		2220-0211		2220-0212		22,0					
2220-0217		2220-0218		2220-0219		2220-0221		25,0	25,0	45	121		
2220-0226		2220-0227		2220-0228		2220-0229		28,0					

## Размеры в мм

Фрезы типа 2								$d$	$d_1$	$l$	$L$	Хвостовик фрезы
Исполнения А				Исполнения Б								
Праворежущие		Леворежущие		Праворежущие		Леворежущие						
Обозначение	Идентификационный код	Обозначение	Идентификационный код	Обозначение	Идентификационный код	Обозначение	Идентификационный код					
2220-0168		2220-0169		2220-0171		2220-0172		2,0	4,0	7	39	2
2220-0177		2220-0178		2220-0179		2220-0181		2,5		8	40	
2220-0061		2220-0062		2220-0121		2220-0242		3,0		10	42	3
2220-0186		2220-0187		2220-0188		2220-0189		3,5		11	43	
2220-0063		2220-0064		2220-0123		2220-0243		4,0		13	47	
2220-0065		2220-0066		2220-0125		2220-0244		5,0	6,0	57		
2220-0067		2220-0068		2220-0127		2220-0245		6,0	8,0	16	60	
2220-0235		2220-0236		2220-0129		2220-0539		7,0		19	63	4
2220-0069		2220-0070		2220-0130		2220-0541		8,0		22	72	
2220-0237		2220-0238		2220-0131		2220-0542		9,0	10,0	69	79	
2220-0071		2220-0072		2220-0132		2220-0543		10,0		26	83	
2220-0239		2220-0241		2220-0133		2220-0544		11,0	12,0			
2220-0073		2220-0074		2220-0134		2220-0545		12,0				

## Примечания:

1. Допускается изготавливать фрезы с диаметром хвостовиков, равным диаметрам рабочей части.
2. Размеры  $d_1$ ,  $l$ ,  $L$  соответствуют размерам фрез 1-го ряда нормальной серии по ИСО 1641-1.

Пример условного обозначения фрезы диаметром  $d = 8,0$  мм, типа 1, праворежущей, исполнения А:

*Фреза 2220—0009 ГОСТ 17025—71*

То же, исполнения Б:

*Фреза 2220—0040 ГОСТ 17025—71*

Пример условного обозначения фрезы диаметром  $d = 4,0$  мм, типа 2, праворежущей, исполнения А:

*Фреза 2220—0063 ГОСТ 17025—71*

То же, исполнения Б:

*Фреза 2220—0123 ГОСТ 17025—71:*

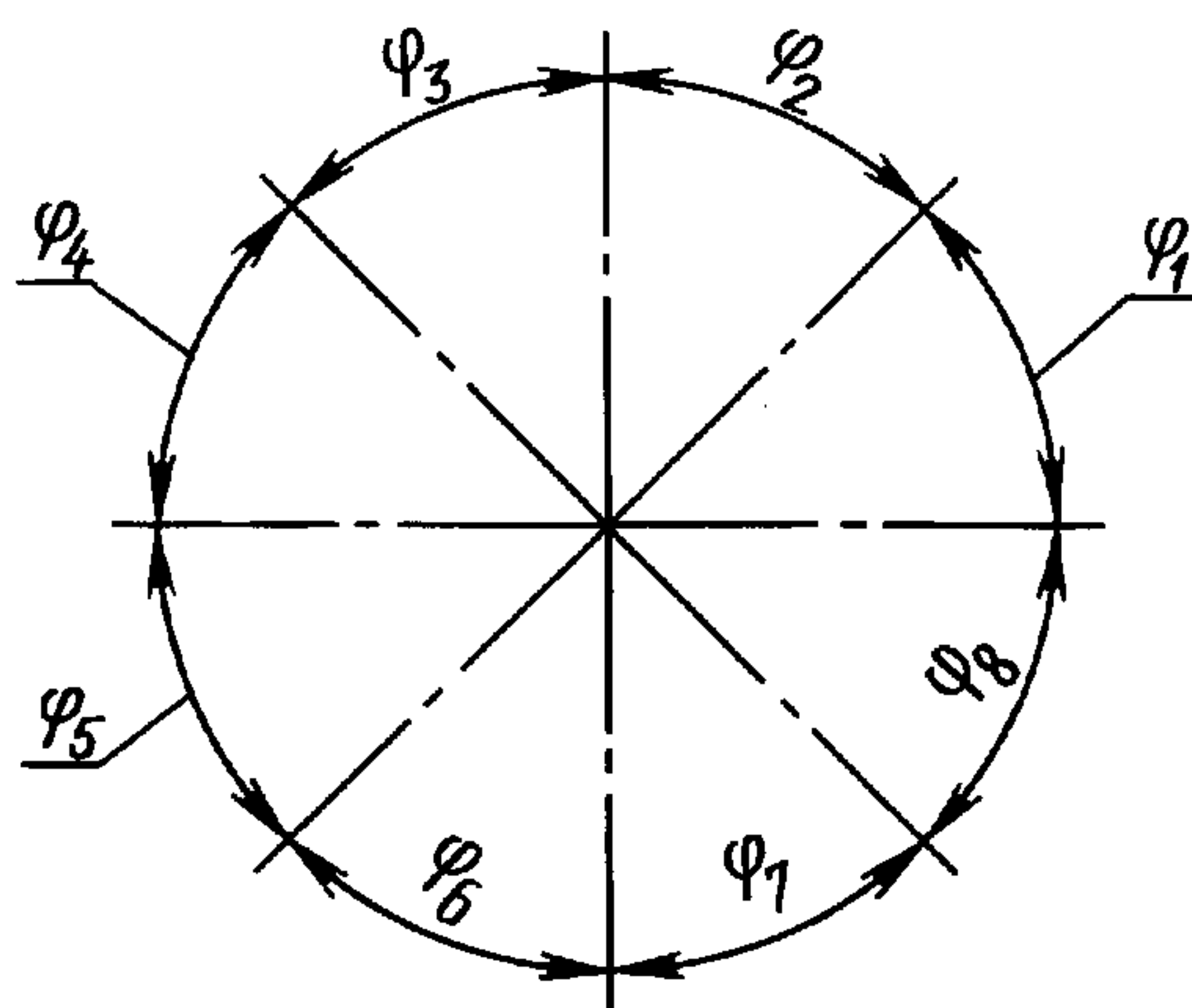
**(Измененная редакция, Изм. № 3, 4, 6).**

**2а. (Исключен, Изм. № 3).**

3. Фрезы должны изготавливаться с неравномерным окружным шагом зубьев, указанным на черт. 3 и в табл. 3.

Примечание. Допускается изготовление фрез с равномерным окружным шагом.





Черт. 3

Т а б л и ц а 3\*

Число зубьев $z$	$\varphi_1$	$\varphi_2$	$\varphi_3$	$\varphi_4$	$\varphi_5$	$\varphi_6$	$\varphi_7$	$\varphi_8$
3	110°	123°	127°	—	—	—	—	—
4	90°	85°	90°	95°	—	—	—	—
5	68°	72°	76°	68°	76°	—	—	—
6	57°	63°	57°	63°	57°	63°	—	—

4. Фрезы должны изготавливаться праворежущими, леворежущие фрезы — по требованию потребителя.

5. Фрезы диаметром до 4 мм изготавливают без торцевых зубьев.

**(Измененная редакция, Изм. № 3).**

6. Угол наклона стружечных канавок  $\omega$ :

30—35° для фрез типа 1;

35—45° для фрез типа 2.

7. Допускается изготавливать фрезы диаметром до 12 мм без шейки.

**(Измененная редакция, Изм. № 3).**

7а. Размеры хвостовиков — по ГОСТ 25334.

**(Введен дополнительно, Изм. № 1; измененная редакция, Изм. № 6).**

8. Центровые отверстия — по ГОСТ 14034.

Допускается по согласованию с потребителем изготавливать фрезы диаметром от 2,0 до 6,0 мм без центрального отверстия на торце хвостовика.

**(Измененная редакция, Изм. № 3, 5, 6).**

8а. Допускается цилиндрическая выточка со стороны рабочей части или на обоих торцах.

**(Введен дополнительно, Изм. № 6).**

9. Элементы конструкции и геометрические параметры фрез указаны в приложении 1.

10. **(Исключен, Изм. № 6).**

11. Технические требования — по ГОСТ 17024.

12. Размеры фрез по ИСО 1641-1 приведены в приложении 2.

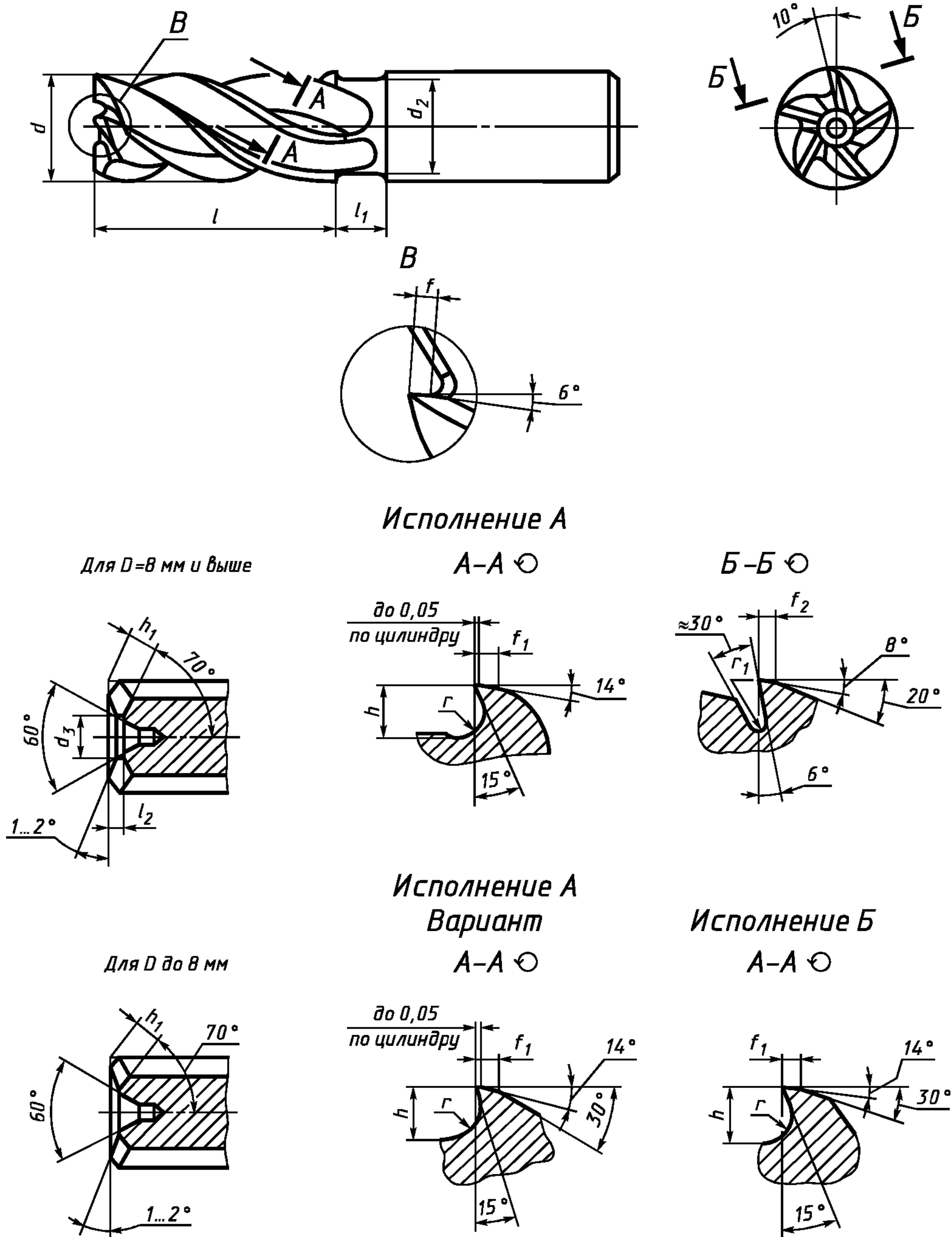
**(Введен дополнительно, Изм. № 6).**

\* Табл. 2. **(Исключена, Изм. № 3).**

**ЭЛЕМЕНТЫ КОНСТРУКЦИИ И ГЕОМЕТРИЧЕСКИЕ ПАРАМЕТРЫ ФРЕЗ**

1. Элементы конструкции и геометрические параметры фрез указаны на черт. 1, 2 и в табл. 1, 2.

**Тип 1**



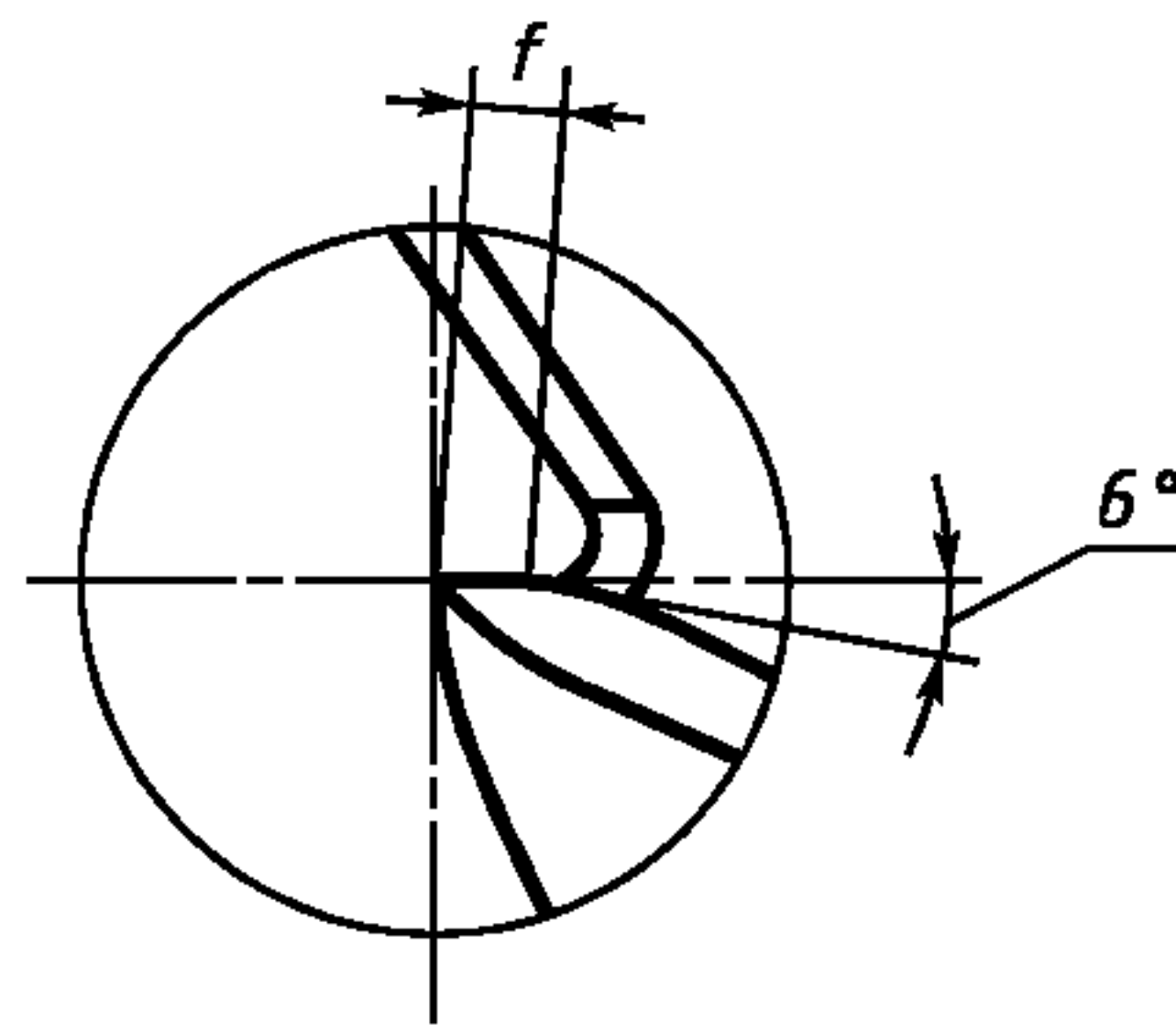
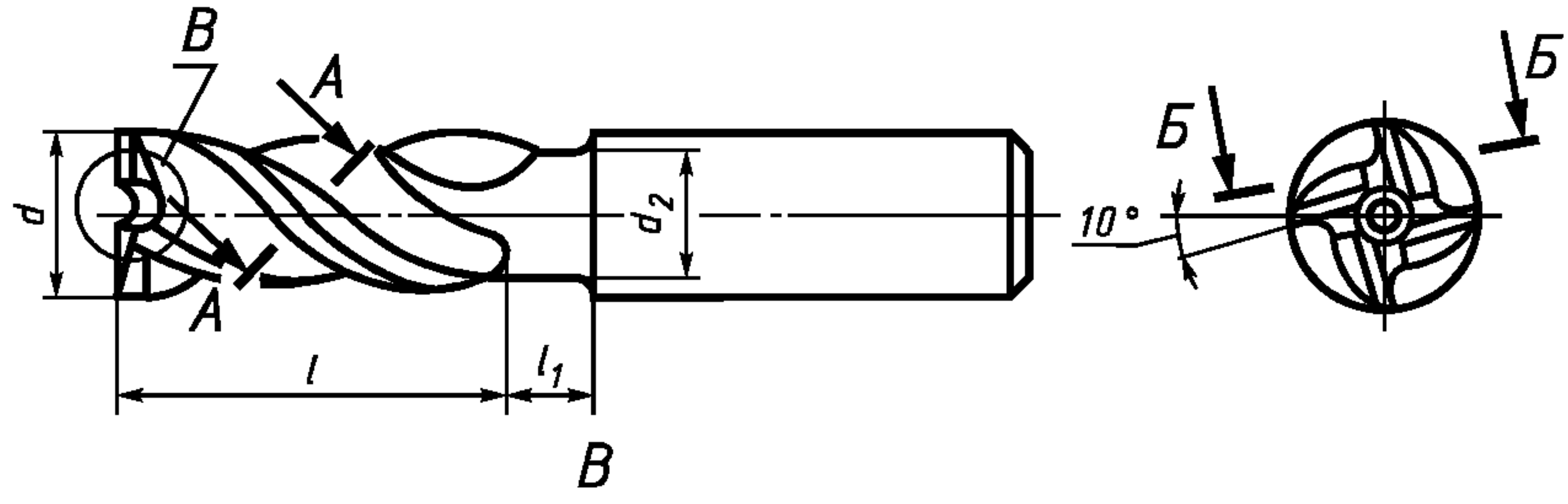
Черт. 1

Т а б л и ц а 1

мм

$d$	$l$	$l_1$	$l_2$	$d_2$	$d_3$	$z$	$h$	$h_1$	$r$	$r_1$	$f$	$f_1$	$f_2$								
2,0	7,0	—	—	—	—	3	0,3	—	0,1	—	—	0,2	0,1								
2,5	8,0					—	—		—			4	0,6	0,2	0,3	0,4	0,5	0,5	0,4		
3,0													0,9	0,3						0,6	0,7
3,5	10,0	6,0	—	4,5	—	4	1,2	1,6	0,4	0,5	1,0	0,4	0,3								
4,0	11,0						8,0		—			5,5	—	4	1,4	0,5	0,6	0,8	0,7	0,5	0,4
5,0	13,0														10,0	—					
6,0	16,0	1,0	—	7,5	4,0	5	2,0	2,0	0,7	1,0	1,5	1,2	0,8								
7,0							19,0		2,0					—	8,5	4,5	5	2,2	2,3	0,8	1,5
8,0	22,0	2,5	—	9,5	6,0	6		2,4		2,5	1,0	1,5	1,5					1,6		1,2	
9,0							26,0	2,5	—		10,5			6,5	6	2,5	2,5		1,2		1,5
10,0	32,0	2,5	—	11,0	7,0	6				2,7		2,5	1,4			1,5		1,5	1,6	1,2	
11,0							38,0	16,0	2,0	15,0	9,0		6	3,2	3,5		1,5				1,5
12,0	45,0	20,0	2,0	19,0	10,0	6						3,6		4,0		1,6	1,5	1,5	1,6	1,2	
14,0							5,5	—	—	—	—	6	4,0		4,1						1,8
16,0	2,5	—	—	—	—	6							4,4	4,9		2,0	1,5	1,5	1,6	1,2	
18,0							4,0	—	—	—	—	6	5,0		5,4						2,0
20,0	5,5	—	—	—	—	6							5,6	6,0		2,0	1,5	1,5	1,6	1,2	
22,0							2,0	—	—	—	—	6	5,6		6,0						2,0
25,0	2,0	—	—	—	—	6							5,6	6,0		2,0	1,5	1,5	1,6	1,2	
28,0							2,0	—	—	—	—	6	5,6		6,0						2,0

Тип 2

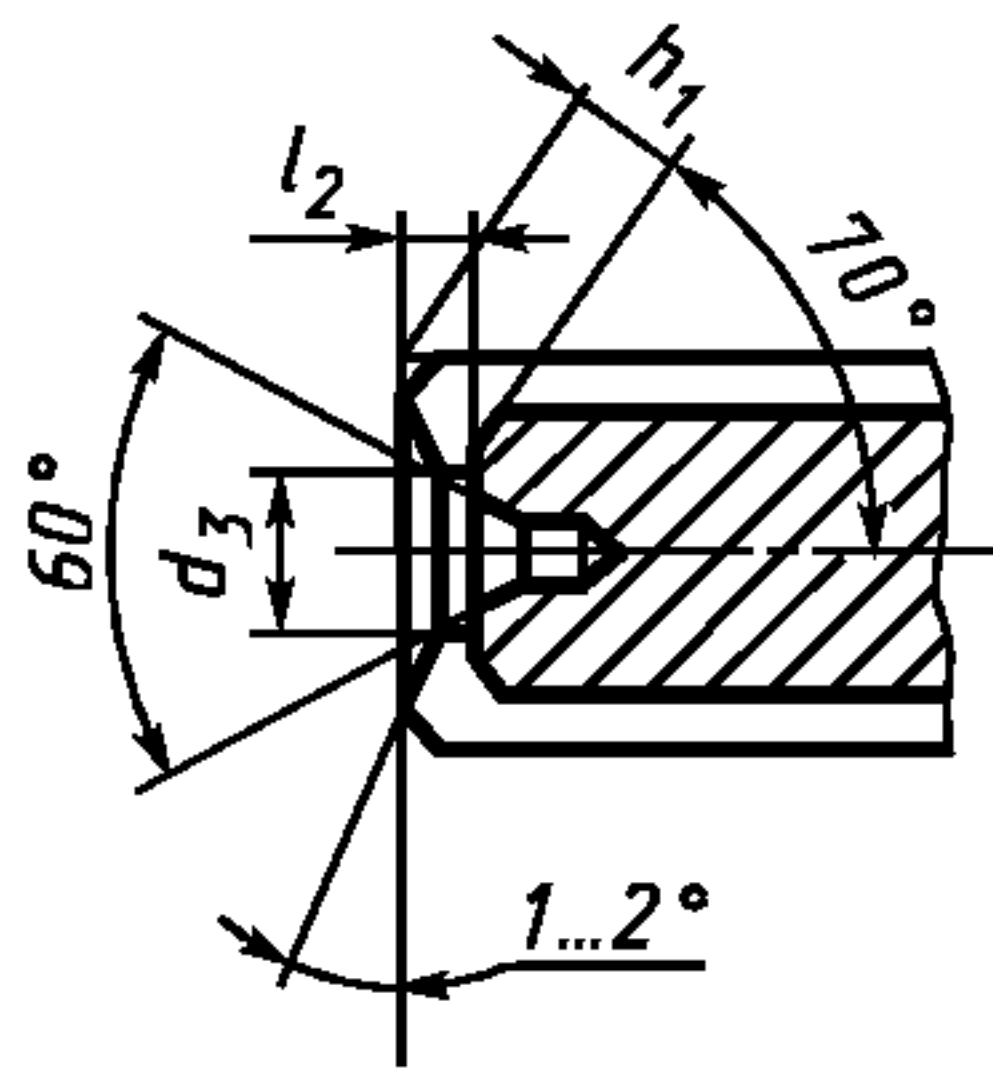


Исполнение А

А-А

Б-Б

Для  $D=8$  мм и выше



Исполнение А

Вариант

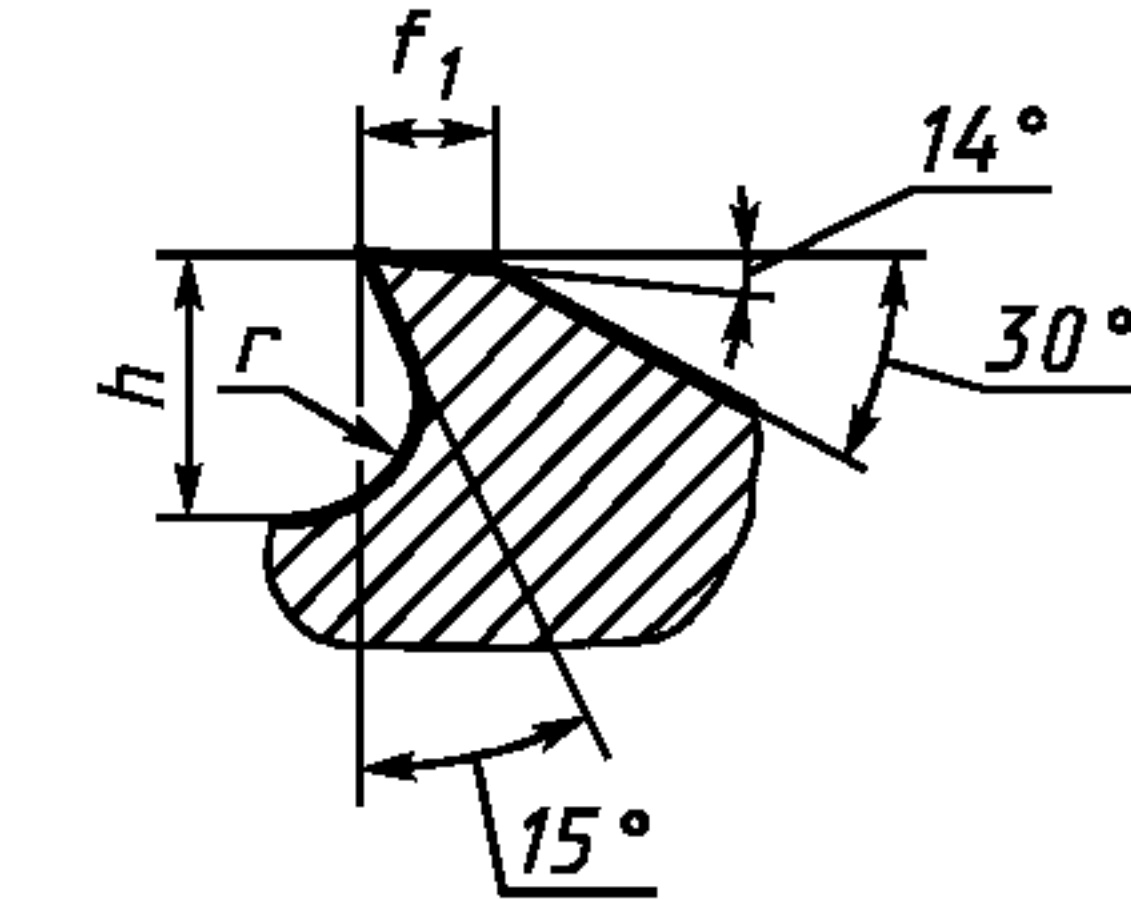
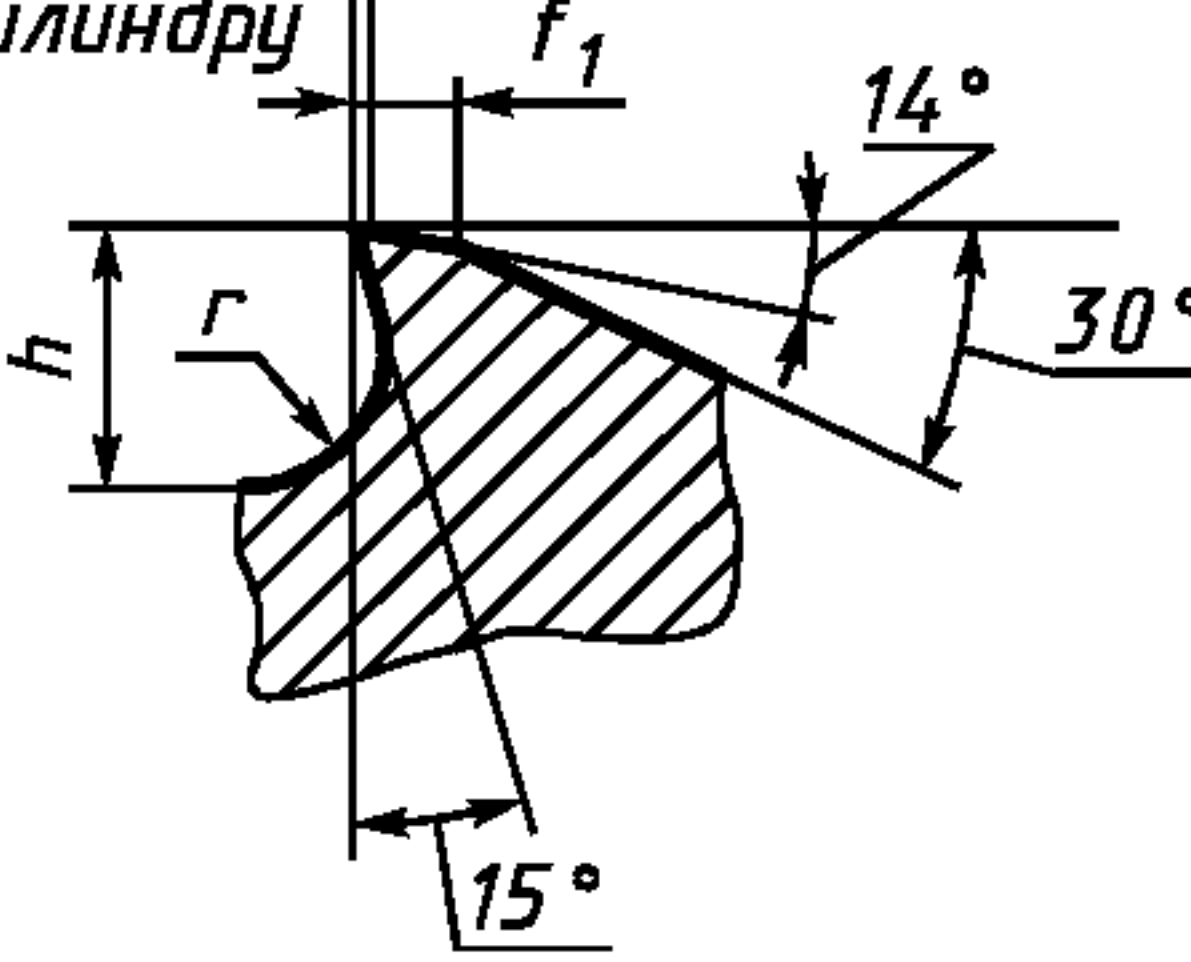
А-А

Исполнение Б

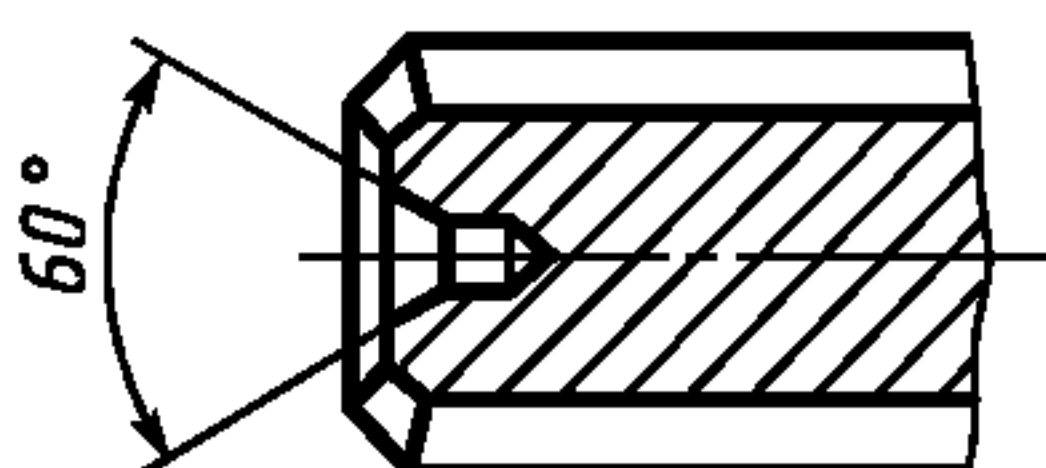
А-А

до 0,05

по цилиндру



Для  $D$  до 8 мм



Черт. 2



Т а б л и ц а 2

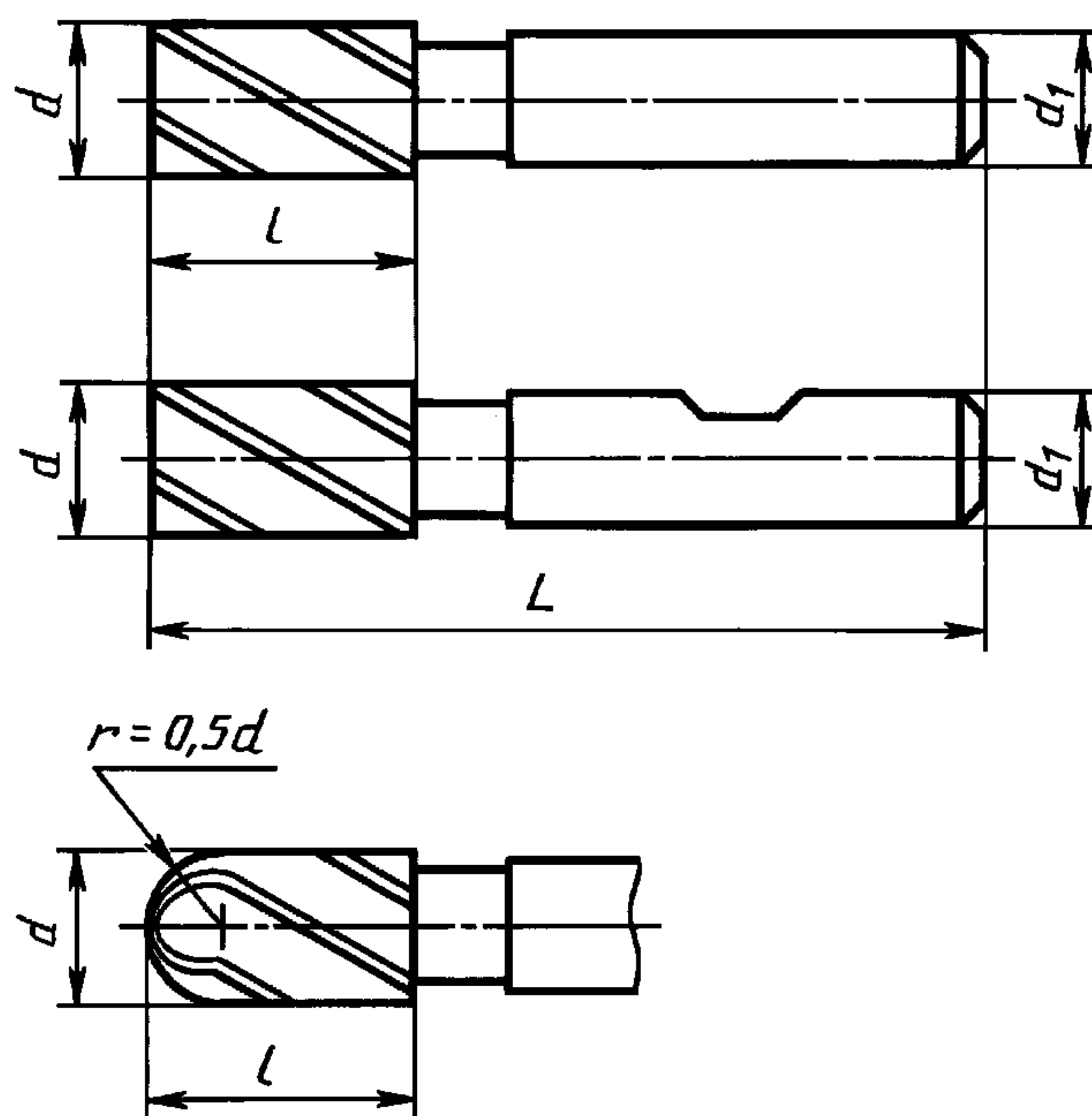
мм

$d$	$l$	$l_1$	$l_2$	$d_2$	$d_3$	$z$	$h$	$h_1$	$r$	$r_1$	$f$	$f_1$	$f_2$
2,0	7,0	—	—	—	—	2	0,5	—	0,2	—	—	0,2	0,1
2,5	8,0												
3,0						10,0							
3,5	11,0												
4,0		13,0	6,0	—	—	3	0,8	—	0,3	—	—	0,3	0,2
5,0	16,0												
6,0		19,0	10,0	5,5	4,0	1,6	1,8	0,8	0,5	1,0	0,5	0,4	
7,0	22,0												12,0
8,0		26,0	—	7,5	4,0	2,1	2,0	1,0	0,8	1,0	0,7	0,5	
9,0	—												—
10,0		—	—	9,5	—	2,7	2,3	1,3	—	—	—	—	
11,0	—												—
12,0		—	—	11,0	6,0	4	3,0	2,5	1,5	—	—	—	

**ПРИЛОЖЕНИЕ 1. (Измененная редакция, Изм. № 4, Поправка).**

РАЗМЕРЫ ФРЕЗ ПО ИСО 1641-1—78

Размеры фрез указаны на черт. 3 и в табл. 3, 4.



Черт. 3

мм

Диапазон диаметров $d$		Рекомендуемый диаметр $d$		Диаметр хвостовика $d_1$		Нормальная серия			Длинная серия		
св.	до			Ряд		$l$	$L$		$l$	$L$	
				1	2		1	2		1	2
1,90	2,36	2,0	—	4	6	7	39	51	10	42	54
2,36	3,00	2,5	—			8	40	52	12	44	56
3,00	3,75	—	3,5			10	42	54	15	47	59
3,75	4,00	4,0	—			5	6	11	43	55	19
4,00	4,75	—	—	45	55			53	63		
4,75	5,00	5,0	—	6	10	13	47	57	24	58	68
5,00	6,00	6,0	—				57	68			
6,00	7,50	—	7,0			8	10	16	60	66	30
7,50	8,00	8,0	—	10	12			19	63	69	38
8,00	9,50	—	9,0			69	88				
9,50	10,00	10,0	—			13	12	72	95		
10,00	11,80	—	11,0	79	102						
11,80	15,00	12,0	14,0	16	20	16	83	53	110		
15,00	19,00	16,0	18,0			32	92	63	123		
19,00	23,00	20,0	22,0	25	32	38	104	75	141		
23,60	30,00	25,0	28,0			45	121	90	166		
30,00	37,60	32,0	36,0	40	50	53	133	106	186		
37,50	47,50	40,0	45,0			63	155	125	217		
47,50	60,00	50,0	56,0	50	63	75	177	150	252		
60,00	67,00	63,0	—			90	180	192	202	282	292
67,00	75,00	75,0	71,0	63	202			292			

П р и м е ч а н и е. Два ряда общей длины фрез  $L$  соответствуют двум рядам диаметров хвостовиков.

Длины  $L$  и  $l$  выбраны так, чтобы разность  $L - l$  была постоянной, независимо от серии фрез, и равнялась приведенной в табл. 4.

мм

Диаметр рабочей части $d$		$L-l$		Диаметр рабочей части $d$		$L-l$	
		Ряд				Ряд	
св.	до	1	2	св.	до	1	2
1,9	4,0	32	44	19,0	23,6	66	
4,0	5,0	34	44	23,6	30,0	76	
5,0	6,0	44		30,0	37,5	80	
6,0	8,0	44	50	37,5	47,5	92	
8,0	10,0	50		47,5	60,0	102	
10,00	15,0	57		60,0	67,0	102	112
15,0	19,0	60		67,0	75,0	112	

ПРИЛОЖЕНИЕ 2. (Введено дополнительно, Изм. № 6).

### ИНФОРМАЦИОННЫЕ ДАННЫЕ

- РАЗРАБОТАН И ВНЕСЕН Министерством станкостроительной и инструментальной промышленности СССР
- УТВЕРЖДЕН И ВВЕДЕН В ДЕЙСТВИЕ Постановлением Государственного комитета стандартов Совета Министров СССР от 09.06.71 № 1104
- Стандарт полностью соответствует СТ СЭВ 109—79
- ВЗАМЕН ГОСТ 8237—57 в части фрез с цилиндрическим хвостовиком, МН 409—65, МН 410—65
- ССЫЛОЧНЫЕ НОРМАТИВНО-ТЕХНИЧЕСКИЕ ДОКУМЕНТЫ

Обозначение НТД, на который дана ссылка	Номер пункта
ГОСТ 14034—74	8
ГОСТ 17024—82	11
ГОСТ 25334—94	7а
ИСО 1641-1—78	2, 12

- Ограничение срока действия снято Постановлением Госстандарта от 25.03.82 № 1232
- ПЕРЕИЗДАНИЕ (сентябрь 2005 г.) с Изменениями № 1, 2, 3, 4, 5, 6, утвержденными в феврале 1973 г., январе 1977 г., марте 1982 г., апреле 1985 г., марте 1991 г., сентябре 1995 г. (ИУС 2—73, 2—77, 6—82, 7—85, 6—91, 12—95)

Редактор *Р.Г. Говердовская*  
Технический редактор *Л.А. Гусева*  
Корректор *С.И. Фирсова*  
Компьютерная верстка *В.И. Грищенко*

Подписано в печать 25.10.2005. Формат 60×84<sup>1</sup>/<sub>8</sub>. Бумага офсетная. Гарнитура Таймс. Печать офсетная. Усл. печ. л. 1,40.  
Уч.-изд. л. . Тираж 103 экз. Зак. . С .

ФГУП «Стандартинформ», 123995 Москва, Гранатный пер., 4.  
www.gostinfo.ru info@gostinfo.ru

Набрано в Калужской типографии стандартов.

Отпечатано в филиале ФГУП «Стандартинформ» — тип. «Московский печатник», 105062 Москва, Лялин пер., 6.