



**ГОСУДАРСТВЕННЫЙ СТАНДАРТ
СОЮЗА ССР**

**ОПРАВКИ С ХВОСТОВИКОМ
КОНУСНОСТЬЮ 7:24 И ТОРЦОВЫМИ
ШПОНКАМИ ДЛЯ НАСАДНЫХ
ТОРЦОВЫХ ФРЕЗ**

КОНСТРУКЦИЯ И РАЗМЕРЫ

ГОСТ 13785—68

Издание официальное

Цена 3 коп.

**ГОСУДАРСТВЕННЫЙ КОМИТЕТ СССР ПО СТАНДАРТАМ
Москва**

**ОПРАВКИ С ХВОСТОВИКОМ
КОНУСНОСТЬЮ 7 : 24
И ТОРЦОВЫМИ ШПОНКАМИ
ДЛЯ НАСАДНЫХ ТОРЦОВЫХ ФРЕЗ**

Конструкция и размеры

Arbors with tapered shank 7 : 24
and face keys for shell face
cutters. Design and dimensions

**ГОСТ
13785—68***

**Взамен
МН 21—64**

ОКП 39 2838

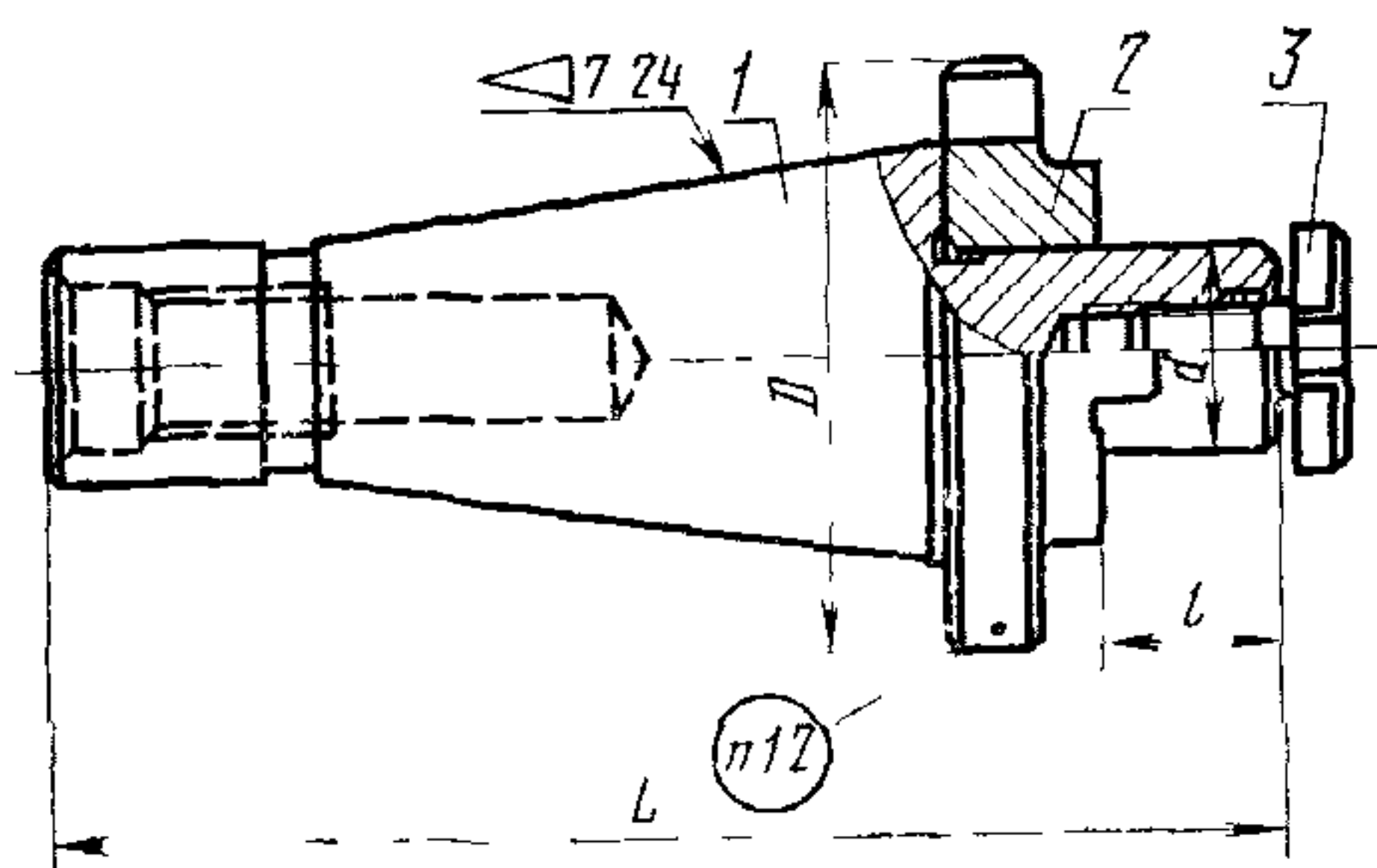
Утвержден Комитетом стандартов, мер и измерительных приборов при Совете Министров СССР 18 июня 1968 г. Срок введения установлен
Проверен в 1979 г.

с 01.01.69

Несоблюдение стандарта преследуется по закону

1. КОНСТРУКЦИЯ И РАЗМЕРЫ ОПРАВОК

1.1. Конструкция и размеры оправок должны соответствовать указанным на черт. 1 и в табл. 1.



Черт. 1

Издание официальное

Перепечатка воспрещена

* Переиздание (май 1986 г.) с Изменениями № 1, 2, 3, утвержденными в январе 1974 г., июне 1979 г., декабре 1984 г. (ИУС № 3—74, 8—79, 3—85).

Размеры, мм

Обозначение оправки	Применяе- мость	Обозначение конуса	d	l	L	D	Масса, кг, не более	Поз. 1	Поз. 2	Поз. 3
								Корпус Кол. 1	Поводок Кол. 1	Винт ГОСТ 13039—83 Кол. 1
								Обозначение детали		
6222—0031		40	22	18	130	63	0,89	6222—0031/001	6222—0031/002	6000—0012
6222—0032			27	20			0,98	6222—0032/001	6222—0032/002	6000—0013
6222—0045		45	22	18	150	80	1,76	6222—0045/001	6222—0045/002	6000—0012
6222—0046			27	20			1,84	6222—0046/001	6222—0046/002	6000—0013
6222—0047			22	26	2,15			6222—0047/002		
6222—0048			32	26	2,09		6222—0047/001	6222—0048/002	6000—0014	
6222—0081			32				2,02		6222—0081/002	
6222—0049			26				2,67		6222—0049/002	
6222—0079			40	32	170		2,65	6222—0049/001	6222—0079/002	6000—0015
6222—0033			22	18			2,70	6222—0033/001	6222—0033/002	6000—0012
6222—0034			27	20		2,78	6222—0034/001	6222—0034/002	6000—0013	
6222—0035		50	22	22	180	100	3,07		6222—0035/002	
6222—0036			32	26			3,02	6222—0035/001	6222—0036/002	6000—0014
6222—0082			32		2,93			6222—0082/002		
6222—0037			26		3,57			6222—0037/002		
6222—0038		40	32	190		3,54	6222—0037/001	6222—0038/002	6000—0015	
6222—0039			28			4,67		6222—0039/002		
6222—0040			32	200		4,53	6222—0039/001	6222—0040/002	6000—0016	
6222—0041		60	26		280	160	10,68		6222—0041/002	
6222—0042			40	32			10,58	6222—0041/001	6222—0042/002	6000—0015
6222—0043			28				11,50		6222—0043/002	
6222—0044			50	32			11,36	6222—0043/001	6222—0044/002	6000—0016

Пример условного обозначения оправки для конца шпинделя с конусом 40, размерами $d=22$ мм и $l=18$ мм:

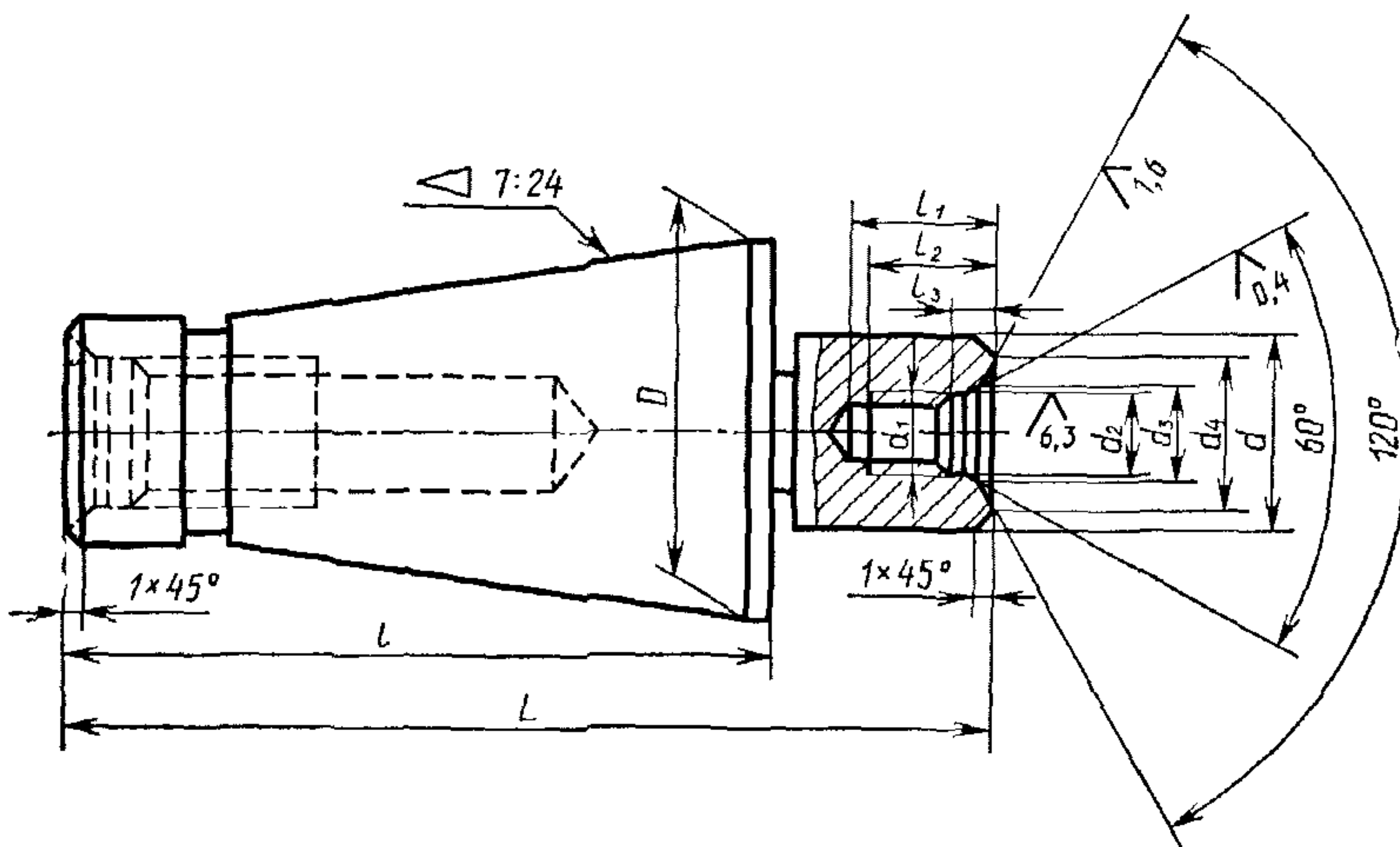
Оправка 6222-0031 ГОСТ 13785—68.

(Измененная редакция, Изм. № 2, 3).

1.2. Маркировать: обозначение и товарный знак предприятия-изготовителя.

2. КОНСТРУКЦИЯ И РАЗМЕРЫ КОРПУСОВ (деталь 1)

2.1. Конструкция и размеры корпусов должны соответствовать указанным на черт. 2 и в табл. 2.



Черт. 2

Таблица 2

Размеры, мм

Обозначение корпусов	Обозначение конусов	d	L	D	d_1	d_2	d_3	d_4	l	l_1	l_2	l_3	Масса, кг, не более
6222-0031/001	40	22	130	44,45	M10	10,5	12,5	13,2	95	24	20	4,5	0,61
6222-0032/001		27			M12	13,0	15,0	17,0		28	23	6,0	0,65
6222-0045/001	45	22	150	57,15	M10	10,5	12,5	13,2	110	24	20	4,5	1,31
6222-0046/001		27			M12	13,0	15,0	17,0		28	23	6,0	1,36
6222-0047/001		32	160		M16	17,0	20,0	22,0		34	29	8,0	1,46
6222-0049/001		40	M20		21,0	26,0	30,0	41		35	10,0	1,70	
6222-0033/001	50	22	170	69,85	M10	10,5	12,5	13,2	130	24	20	4,5	1,96
6222-0034/001		27			M12	13,0	15,0	17,0		28	23	6,0	2,02
6222-0035/001		32	180		M16	17,0	20,0	22,0		34	29	8,0	2,12
6222-0037/001		40	190		M20	21,0	26,0	30,0		41	35	10,0	2,35
6222-0039/001		50	200		M24	25,0	31,0	36,0		47	40	11,0	2,78
6222-0041/001	60	40	280	107,95	M20	21,0	26,0	30,0	210	41	35	10,0	8,16
6222-0043/001		50			M24	25,0	31,0	36,0		47	40	11,0	8,49

Пример условного обозначения корпуса для конца шпинделя с конусом 40, размерами $d=22$ мм и $L=130$ мм:

Корпус 6222-0031/001 ГОСТ 13785—68.

(Измененная редакция, Изм. № 2, 3).

2.2. Материал — сталь марки 20Х по ГОСТ 4543—71. Допускается применение сталей других марок с механическими свойствами не ниже указанной.

(Измененная редакция, Изм. № 3).

2.3—2.6. (Исключены, Изм. № 1).

2.7. Размеры хвостовиков оправок и технические требования к ним — по ГОСТ 24644—81.

(Измененная редакция, Изм. № 2).

2.8. Резьба метрическая — по ГОСТ 24705—81. Поле допуска резьбы — 7Н по ГОСТ 16093—81.

(Измененная редакция, Изм. № 1, 2).

2.9. Канавка для выхода шлифовального круга — по ГОСТ 8820—69.

2.10. Параметр шероховатости поверхностей канавок и фасок — $Ra \leq 3,2$ мкм по ГОСТ 2789—73.

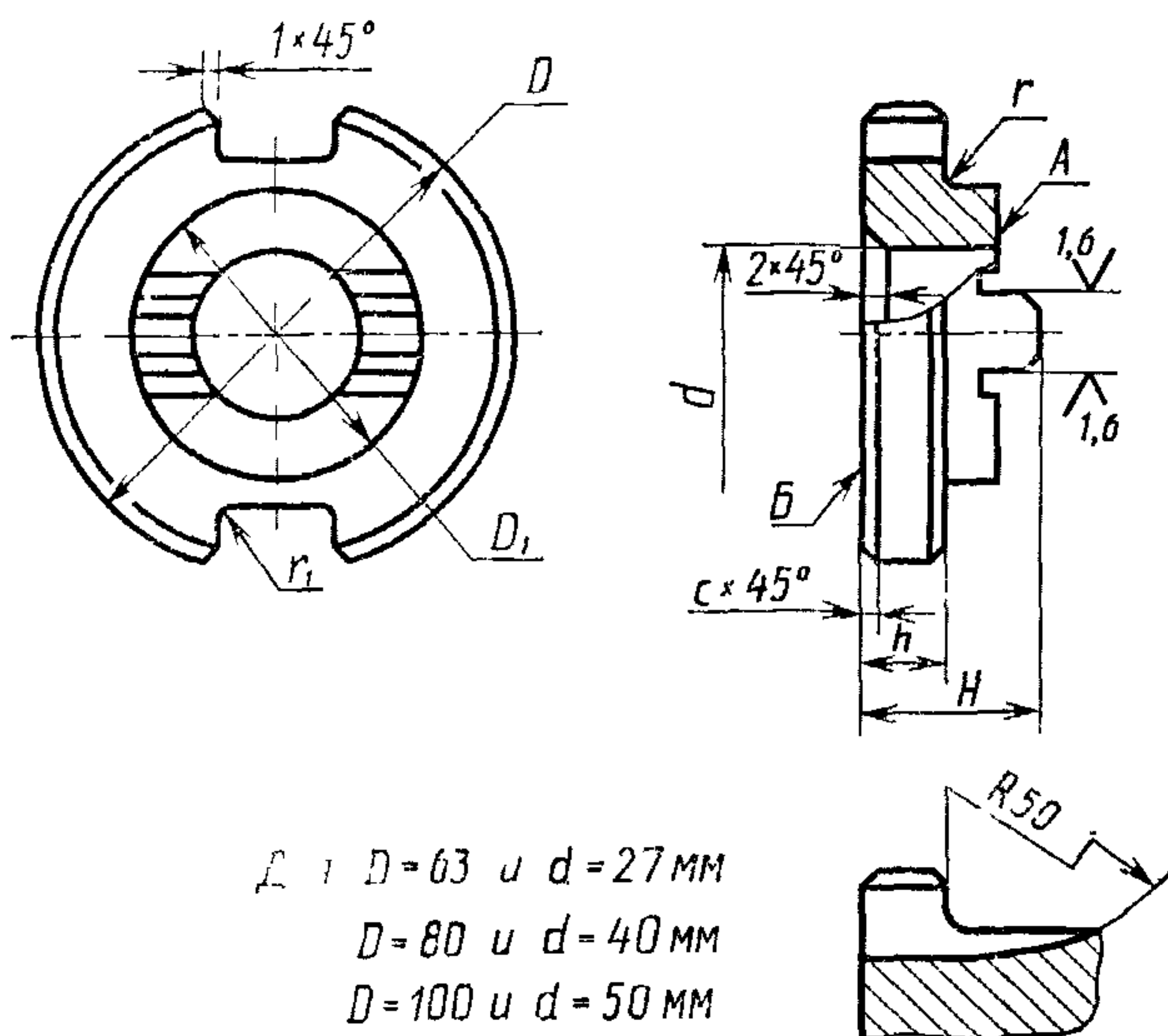
(Измененная редакция, Изм. № 3).

2.11. Остальные технические требования — по ГОСТ 17166—71.

(Введены дополнительно, Изм. № 2).

3. КОНСТРУКЦИЯ И РАЗМЕРЫ ПОВОДКОВ (деталь 2).

3.1. Конструкция и размеры поводков должны соответствовать указанным на черт. 3 и в табл. 3.



Черт. 3

Таблица 3

Размеры, мм

Обозначение поводка	d	D	H	D_1	h	c	r	r_1	Масса, кг, не более					
6222—0031/002	22	63	22,5	40	10	1	3	1	0,25					
6222—0032/002	27		21,5	48					0,28					
6222—0045/002	22	80	27,5	40					0,42					
6222—0046/002	27		26,0	48					0,43					
6222—0047/002	32		35,0	58					0,58					
6222—0048/002			31,0						0,52					
6222—0081/002	40		25,0	70					0,45					
6222—0049/002			42,0						0,78					
6222—0079/002			36,0						0,76					
6222—0033/002			22						27,5	40	0,71			
6222—0034/002	27	100	26,0	48	12	2	5	2	0,70					
6222—0035/002	32		35,0	58					0,84					
6222—0036/002			31,0						0,79					
6222—0082/002	40		25,0	70					0,70					
6222—0037/002			42,0						1,03					
6222—0038/002			36,0						1,00					
6222—0039/002			51,0						90	1,57				
6222—0040/002	50		160	47,0					90	10	10	2	1,43	
6222—0041/002	40			52,0									70	2,34
6222—0042/002	50			46,0									90	2,24
6222—0043/002		51,0		2,70										
6222—0044/002	47,0	2,56												

Пример условного обозначения поводка размерами $d=22$ мм, $D=63$ мм и $H=22,5$ мм:

Поводок 6222-0031/002 ГОСТ 13785—68.

(Измененная редакция, Изм. № 2, 3).

3.2. Материал — сталь марки 40Х по ГОСТ 4543—71.

Допускается применение сталей других марок с механическими свойствами не ниже указанной.

(Измененная редакция, Изм. № 3).

3.3—3.6. (Исключены, Изм. № 1).

3.7. Торцовые шпонки — по ГОСТ 9472—83.

3.8. Пазы под шпонки шпинделей — по ГОСТ 24644—81.

3.9. Канавки для выхода шлифовального круга — по ГОСТ 8820—69.

3.10. (Исключен, Изм. № 1).

3.11. Покрытие Хим. Окс. прм — по ГОСТ 9.073—77, кроме внутренней поверхности d и торцов A и B .

(Измененная редакция, Изм. № 2).

3.12. Остальные технические требования — по ГОСТ 17166—71.

(Введен дополнительно, Изм. № 1).

3.13. Параметр шероховатости поверхностей канавок и фасок $Ra \leq 3,2$ мкм по ГОСТ 2789—73.

(Введен дополнительно, Изм. № 2, 3).

Редактор *Р. Г. Говердовская*
Технический редактор *М. И. Максимова*
Корректор *Е. А. Морозова*

Сдано в наб 11 09 85 Подп в печ 16 09 86 0,5 усл п л 0,5 усл кр отт 0,47 уч изд л
Тир 12 000 Цена 3 коп

Ордена «Знак Почета» Издательство стандартов, 123840, Москва, ГСП, Новопресненский пер, 3
Тип «Московский печатник». Москва, Лялин пер, 6 Зак 1123